

# PH55-18

A 移動時：ブームの配管に生コンが充填された状態でブームを水平にし移動した場合

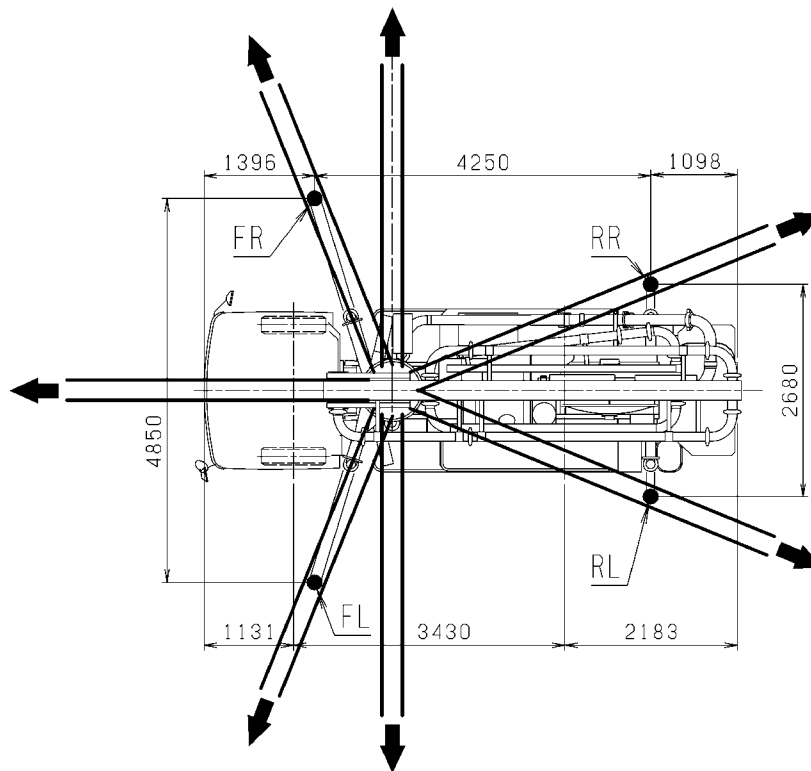
B 打設時：ブームを水平にして打設した場合

MN(ton·f)	A	B
FR	0.05(5.2)	0.06(6.3)
FL	0.02(1.7)	0.01(1.4)
RR	0.03(2.6)	0.02(2.4)
RL	0.03(3.1)	0.03(2.8)

MN(ton·f)	A	B
FR	0.05(4.8)	0.05(5.0)
FL	0.01(0.5)	0.01(0.8)
RR	0.04(3.9)	0.04(4.0)
RL	0.01(0.8)	0.02(1.6)

MN(ton·f)	瞬間最大反力
FR	0.07(7.3)
FL	0.07(7.3)
RR	0.07(7.3)
RL	0.07(7.3)

MN(ton·f)	A	B
FR	0.04(3.9)	0.05(4.8)
FL	0.04(4.3)	0.05(4.7)
RR	0.04(3.8)	0.04(4.3)
RL	0.03(2.9)	0.03(2.8)



MN(ton·f)	A	B
FR	0.03(2.7)	0.03(2.7)
FL	0.02(2.2)	0.02(2.0)
RR	0.06(6.4)	0.07(7.1)
RL	0.05(5.2)	0.05(5.2)

MN(ton·f)	A	B
FR	0.02(2.2)	0.02(2.0)
FL	0.03(2.7)	0.03(2.7)
RR	0.05(5.2)	0.05(5.2)
RL	0.06(6.4)	0.07(7.1)

MN(ton·f)	A	B
FR	0.02(1.7)	0.01(1.4)
FL	0.05(5.2)	0.06(6.3)
RR	0.03(3.1)	0.03(2.8)
RL	0.03(2.6)	0.02(2.4)

MN(ton·f)	A	B
FR	0.01(0.5)	0.01(0.8)
FL	0.05(4.8)	0.05(5.0)
RR	0.01(0.8)	0.02(1.6)
RL	0.04(3.9)	0.04(4.0)