

PH50B-17

A 移動時：ブームの配管に生コンが充填された状態で水平にしてブームを移動させた場合

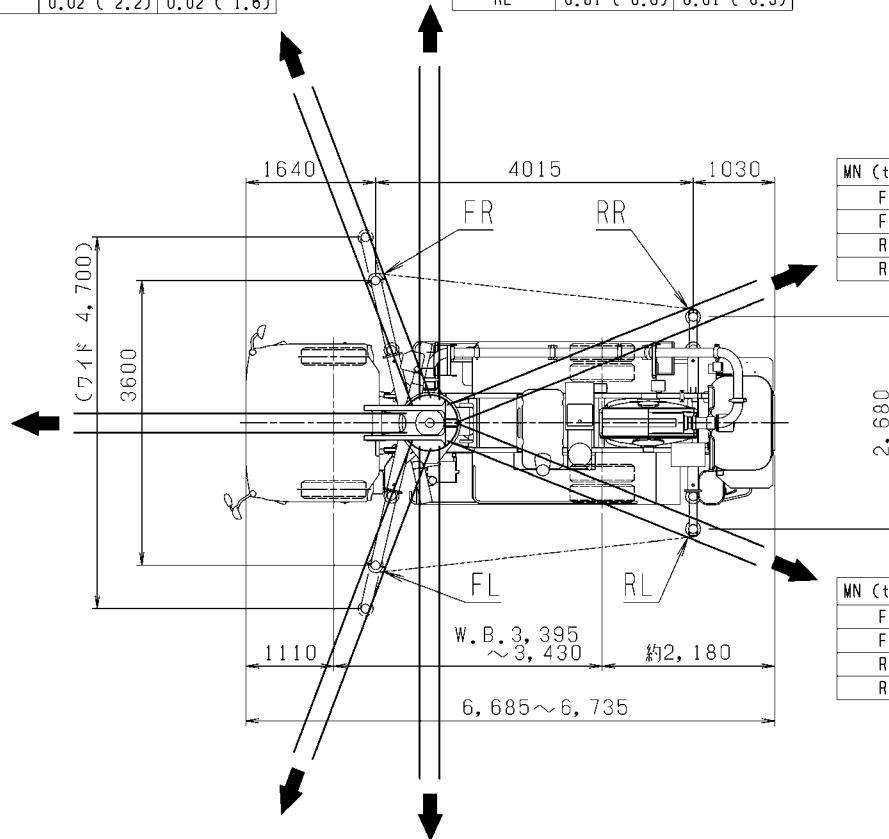
B 打設時：ブームを水平に伸ばして打設した場合

MN (ton·f)	A	B
FR	0.06 (5.6)	0.06 (6.2)
FL	0.01 (1.4)	0.01 (1.0)
RR	0.02 (1.9)	0.02 (1.6)
RL	0.02 (2.2)	0.02 (1.6)

MN (ton·f)	A	B
FR	0.04 (3.9)	0.04 (4.3)
FL	0.01 (0.5)	0.01 (0.3)
RR	0.04 (3.9)	0.04 (4.2)
RL	0.01 (0.8)	0.01 (0.3)

MN (ton·f)	瞬間最大反力
FR	0.07 (7)
FL	0.07 (7)
RR	0.07 (7)
RL	0.07 (7)

MN (ton·f)	A	B
FR	0.03 (3.4)	0.04 (4.2)
FL	0.04 (3.8)	0.04 (4.1)
RR	0.03 (3.2)	0.04 (3.7)
RL	0.02 (2.3)	0.02 (2.1)



MN (ton·f)	A	B
FR	0.02 (1.6)	0.01 (1.4)
FL	0.02 (1.7)	0.02 (1.5)
RR	0.06 (5.7)	0.06 (6.1)
RL	0.04 (4.4)	0.05 (4.6)

MN (ton·f)	A	B
FR	0.02 (1.7)	0.02 (1.5)
FL	0.02 (1.6)	0.01 (1.4)
RR	0.04 (4.4)	0.05 (4.6)
RL	0.06 (5.7)	0.06 (6.1)

MN (ton·f)	A	B
F#R	0.01 (1.4)	0.01 (1.0)
F#L	0.06 (5.6)	0.06 (6.2)
R#R	0.02 (2.2)	0.02 (1.6)
R#L	0.02 (1.9)	0.02 (1.6)

MN (ton·f)	A	B
FR	0.01 (0.5)	0.01 (0.3)
FL	0.04 (3.9)	0.04 (4.3)
RR	0.01 (0.8)	0.01 (0.3)
RL	0.04 (3.9)	0.04 (4.2)