

# PH45(A)-15

A 移動時：ブームの配管に生コンが充填された状態でブームを水平にし移動した場合

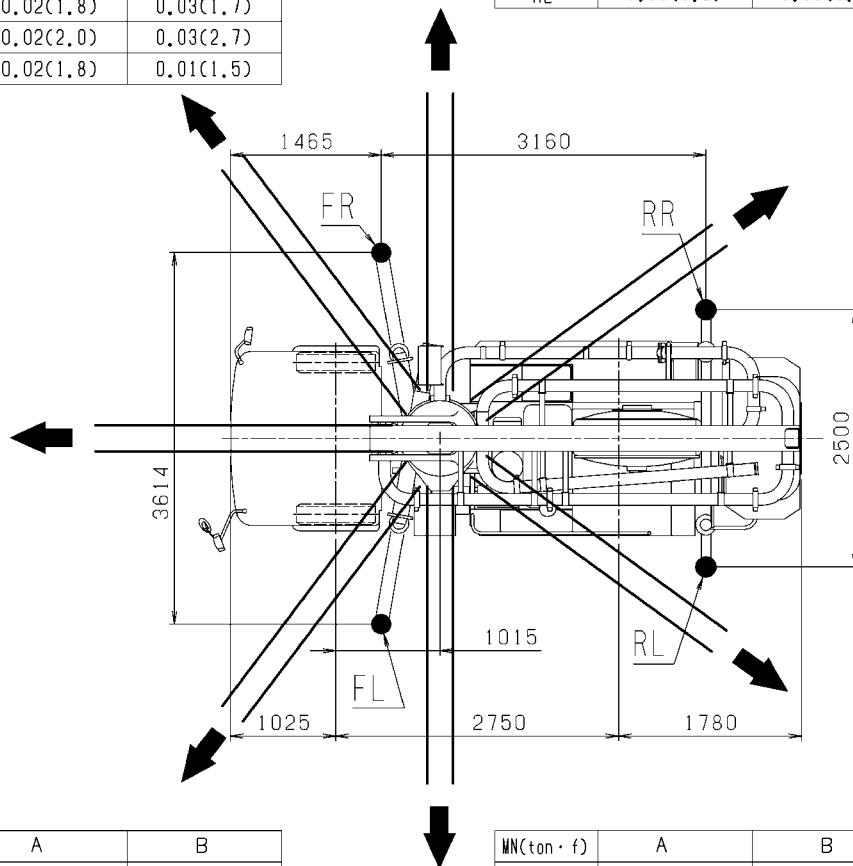
B 打設時：ブームを水平にして打設した場合

MN(ton·f)	A	B
FR	0.04(3.9)	0.05(4.8)
FL	0.02(1.8)	0.03(1.7)
RR	0.02(2.0)	0.03(2.7)
RL	0.02(1.8)	0.01(1.5)

MN(ton·f)	A	B
FR	0.03(3.4)	0.04(3.7)
FL	0.01(0.7)	0.01(0.3)
RR	0.03(3.1)	0.03(3.2)
RL	0.01(1.2)	0.01(0.5)

MN(ton·f)	瞬間最大反力
FR	0.06(5.6)
FL	0.06(5.6)
RR	0.06(5.8)
RL	0.06(5.8)

MN(ton·f)	A	B
FR	0.03(3.3)	0.03(2.7)
FL	0.03(3.3)	0.03(2.7)
RR	0.04(3.6)	0.03(3.2)
RL	0.04(3.6)	0.03(3.2)



MN(ton·f)	A	B
FR	0.02(2.0)	0.02(2.1)
FL	0.01(1.3)	0.01(1.1)
RR	0.05(5.1)	0.06(5.7)
RL	0.03(3.1)	0.03(3.0)

MN(ton·f)	A	B
FR	0.01(1.3)	0.01(1.1)
FL	0.02(2.0)	0.02(2.1)
RR	0.03(3.1)	0.03(3.0)
RL	0.05(5.1)	0.06(5.7)

MN(ton·f)	A	B
FR	0.02(1.8)	0.03(1.7)
FL	0.04(3.9)	0.05(4.8)
RR	0.02(1.8)	0.01(1.5)
RL	0.02(2.0)	0.03(2.7)

MN(ton·f)	A	B
FR	0.01(0.7)	0.01(0.3)
FL	0.03(3.4)	0.04(3.7)
RR	0.01(1.2)	0.01(0.5)
RL	0.03(3.1)	0.03(3.2)